

SCHEDA INSTALLAZIONE | INSTALLATION SHEET

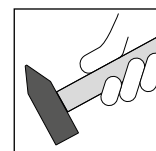
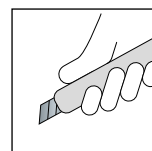
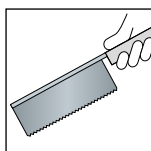
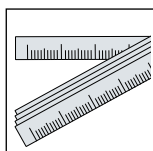
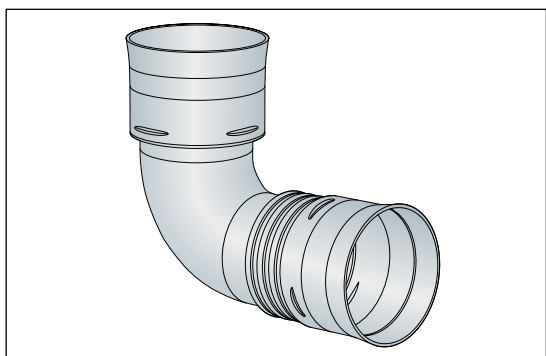


Curva F/F 90° in PE ad alta densità utile al collegamento senza tensione del sistema di tubi DUO White per la deviazione orizzontale o verticale dei flussi d'aria. Confezione singola.

F/F 90 ° bend in high density PE useful for the voltage-free connection of the DUO White pipe system for the horizontal or vertical deviation of the air flows. Single pack.

Codice - Code

DN 75	7045188
DN 90	7045189



1 **A**

B

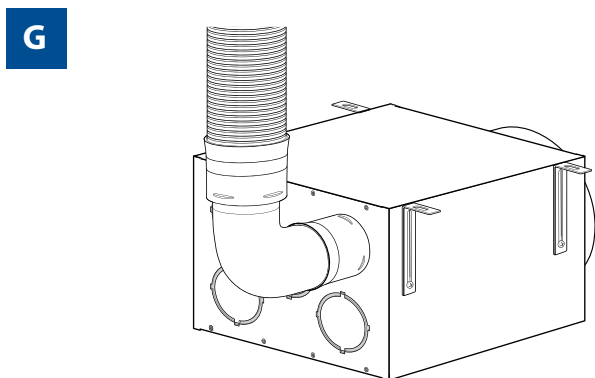
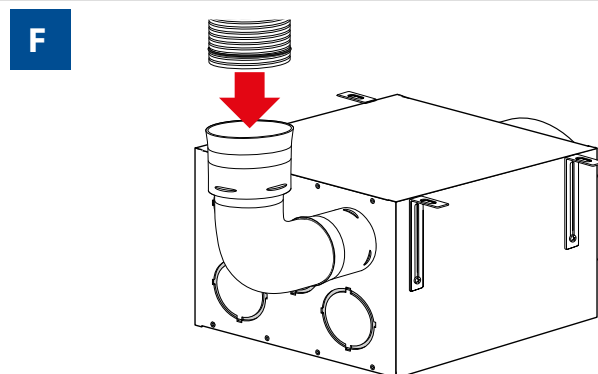
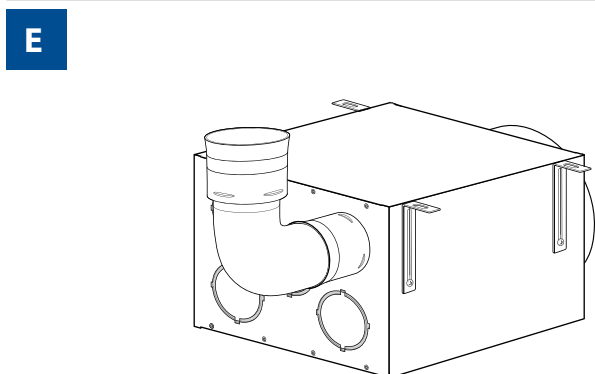
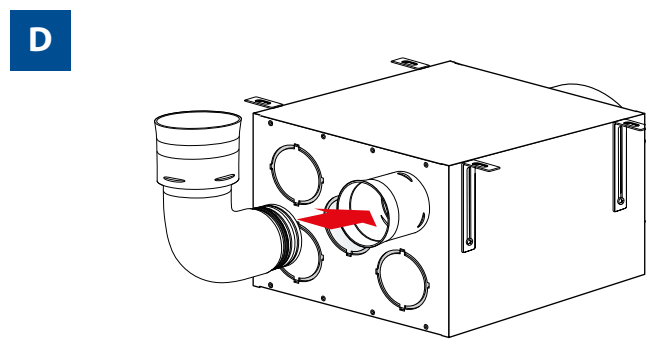
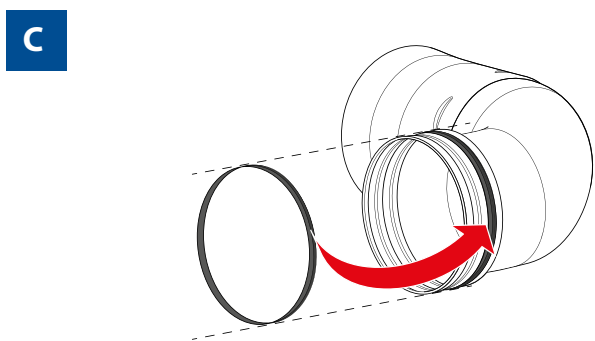
C

D

2 **A**

B

SCHEDA INSTALLAZIONE | INSTALLATION SHEET



SMALTIMENTO



Non disperdere nell'ambiente. Per lo smaltimento degli imballaggi e dei prodotti a fine vita, fare sempre riferimento alle leggi locali che recepiscono le Direttive 2018/851/UE e 2018/852/UE. In Italia riferirsi ai D.Lgs 152/2006 "Testo Unico in materia Ambientale" (T.U.A.) Art. 219, comma 5 riformato dal D.Lgs 116/2020. Verificare con le autorità locali le modalità di raccolta differenziata in vigore attenendosi alle normative vigenti. Tramite il QR-Code del prodotto è possibile visualizzare la guida sulla etichettatura per la corretta gestione dei rifiuti.

DISPOSAL



Do not dispose of in the environment. For the disposal of packaging and end-of-life products, always refer to the local laws implementing Directives 2018/851/EU and 2018/852/EU. In Italy refer to D.Lgs 152/2006 "Testo Unico in materia Ambientale" (T.U.A.) Art. 219, comma 5 reformed by D.Lgs 116/2020. Check with the local authorities on the waste collection methods in force by following the regulations in force. Via the QR-Code of the product you can view the labelling guide for correct waste management.

